

blyweert[®]
aluminium
exactly your profile

ALUMINIO SISTEMOS

ĮMONĖS PRISTATYMAS

Blyweert aluminium Tai aliuminio koncernas su gamykliniais vienetais Belgijoje, Olandijoje, Didžiojoje Britanijoje, Lenkijoje ir Prancūzijoje. Mūsų įmonė yra palyginti nauju žaidėju Europos aliuminio sistemos rinkoje. Mūsų įmonės pasiūlymas pirmą kartą buvo pristatytas parodoje Polyclose Ghent Belgijoje 2008 metų sausio mėnesį. Šis parodymas buvo paremtas daugelio sunkių darbų metais šiuolaikinių aliuminio sistemų plėtroje.

Turėdami galimybę visiško sistemų asortimento kūrimo „nuo nulio“, gamintojai galėjo pasinaudoti praėities klaidų išvengimo šansu ir pritaikyti asortimentą aktualiems klientų reikalavimams.

“Exactly your profile” („Tiksliai tavo profilis“) tai šūkis, kurį Blyweert aluminium specialiai pasirinko, kaip savo darbo filosofijos aprašymą. Mūsų įmonėje sutelkiame dėmesį į dinamiškai bei profesionaliai atliktus darbus su puikiomis aliuminio sistemų, technologijų bei logistikos žiniomis. Mūsų prioritetu yra optimalus bendradarbiavimas su aliuminio langų, durų, fasadų ir netipiškų konstrukcijų kūrėjais bei gamintojais. Mes dirbame siekiant kiekvieno gamintojo ir galutinio vartotojo įvertinimo.

Stengiamės neatsilikti nuo naujausių rinkos tendencijų, naujoviškų informacinių sistemų diegimo, įrangos bei technologijos produkcijos kokybės. Šiomis naujovėmis naudojasi kaip mūsų gamintojai, taip ir galutinis vartotojas. Mūsų pagrindiniai tikslai, tai perdirbimo palengvinimas, puikaus funkcionalumo užtikrinimas, o tuo pačiu aukšto gyvenimo kokybės lygio.

Blyweert aluminium stengiasi sukurti stabilią įmonę iš ilgalaikės plėtros perspektyvos pasirinktose Europos bei vakarų Azijos šalyse. Klientų pasitenkinimas yra mūsų bendras tikslas. Siekiant užtikrinti harmoningą bendradarbiavimą visose mūsų veiklos fazėse, reguliariai tikriname darbo vietas bei gaminamų elementų kokybę. Analizuojame visas savo padarytas klaidas ir tokiu būdu pralenkiame savo konkurenciją nuolatine plėtra ir darbo procesu tobulinimu.

Artimas kontaktas su mūsų klientais padeda mums geriau suprasti jų poreikius ir prisitaikyti prie jų lūkesčių. Pasaulinėje rinkoje bendrai paėmus įmonė įdarbina apie 3000 darbuotojų.



Exactly your profile







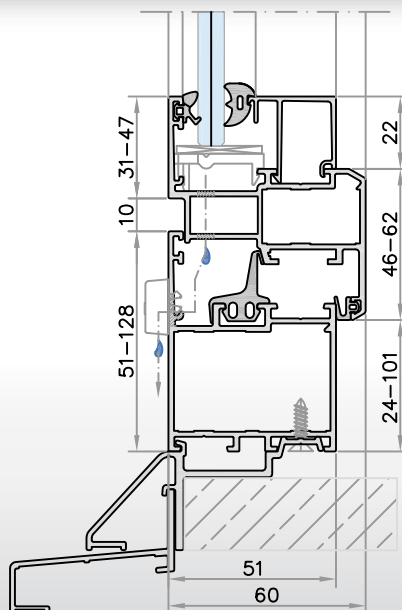
- **Aliuminio profilių sistema be terminio tarpiklio, skirta pagrinde vidaus panaudojimui.**
- Suteikia galimybę statyti duris bei langus naudojant mažo matomo pločio bei gylio [51 mm] profilius.
- Patikrintas, statant vidaus duris, pertvaras ir prieangius.
- Sisteminiai sprendimai leidžia sukurti pilnai įstiklintų kaip ir švaistinių durų konstrukcijas.

APOLLO COLD

EKONOMŠKA - LIEKNA - STABILU - PAPERSTA

LANGŲ IR DURŲ TECHNINIAI PARAMETRAI

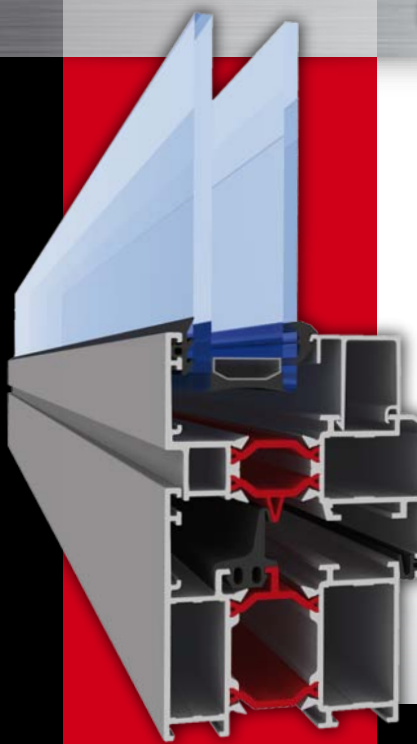
TECHNICAL DETAILS		Profilų gylis rėmas 51 mm, varčia 60 mm Stiklinimas: 3-36 mm
OPERATION FORCE EN 13115, EN12046-1		Klasė 3 - 4
WRONG USE EN 13115		Klasė 4 80kg
IMPACT EN 13049		Klasė 3



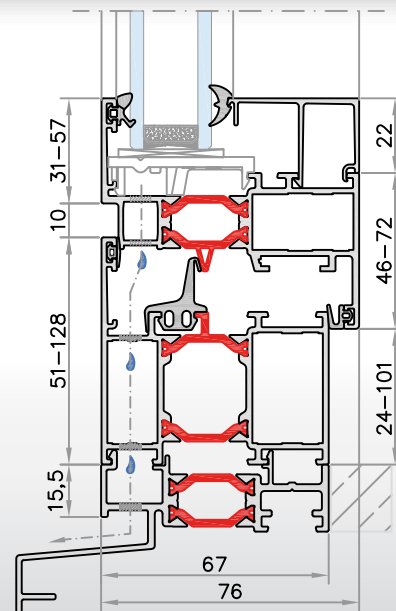


- **Aluminio profilių sistema su terminiu tarpikliu, skirta išorės panaudojimui.**
- Leidžia statyti įvairių rūšių langus ir duris. Trijų kamerų profiliai su staktos gyliu 67mm užtikrina optimalią terminę izoliaciją.
- Sistema siūlo sprendimus daugumai standartinių langų ir durų rūšių, o geriausias kainos ir kokybės santykis padaro šią langų-durų sistemą dažniausiai naudojama.
- Patikrintas pertvarų komerciniuose objektuose statyboje.

LANGŲ IR DURŲ TECHNINIAI PARAMETRAI



TECHNICAL DETAILS		Profilų gylis rėmas 67 mm, varčia 76 mm Stiklinimas: 4-61 mm
AIR PERMEABILITY EN 12207		Klasė 2-4
WATER TIGHTNESS EN 12208		E1050A - E1500A
WIND RESISTANCE EN 12211		C1 - C4
OPERATION FORCE EN 13115, EN12046-1		Klasė 1
WRONG USE EN 13115		80kg Klasė 4
ACOUSTIC PERFORMANCE EN ISO140-3, EN ISO 717-1		40 (-1;-5) dB
BURGLARY PROOF EN 5096/A1, ENW 1627		2 SKG Klasė 2
THERMAL RESISTANCE EN 10077		Uf ≥ 1,97 W/m²K Langas 1230x1480: Uw ≥ 1,18 W/m²K Durys 1100x2350: Ud ≥ 1,49 W/m²K





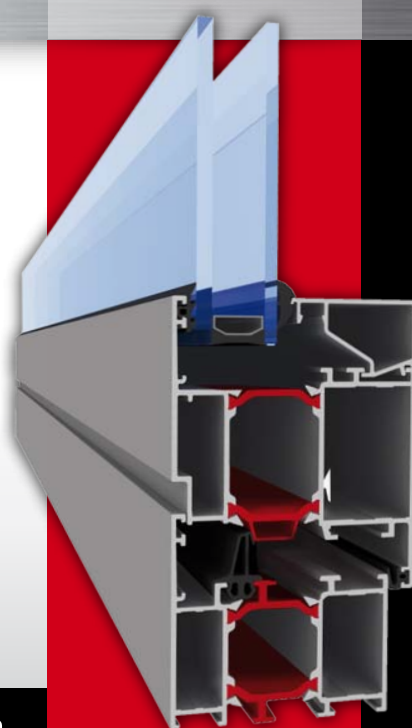
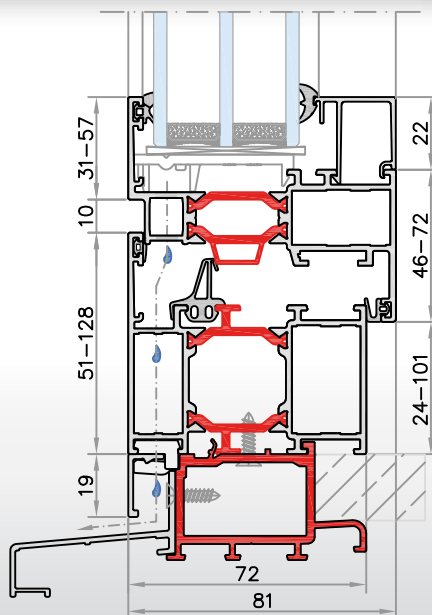
- Triton tai durų, langų ir virtinų gamybai skirta sistema, susidedanti iš trijų kamerų profilių, pagamintų iš aukštos kokybės aliuminio.
- Triton sistema siūlo sprendimus daugumos langų ir durų standartiniams panaudojimas. Lengva produkcija skaitmeninių apdirbimo staklių bei hidraulinių presų pagalba leidžia gaminti gatavus elementus esant ribotiems kaštams.
- Triton sistemos suderinamumas su kitomis sistemomis (Hercules, Olympia, Harmonia, Hestia, Notus) nepaprastai palengvina langų-durų gamintojų darbą.

TRITON

AUKŠTOS IZOLIACIJOS LANGAI IR DURYS

LANGŲ IR DURŲ TECHNINIAI PARAMETRAI

TECHNICAL DETAILS		Profilų gylis rėmas 72 mm, varčia 81 mm Stiklinimas: 10-66 mm
AIR PERMEABILITY EN 12207		Klasė 2-4
WATER TIGHTNESS EN 12208		E750A - E2000A
WIND RESISTANCE EN 12211		C1 - C4
OPERATION FORCE EN 13115, EN12046-1		Klasė 1
WRONG USE EN 13115		Klasė 4
IMPACT EN 13049		Klasė 3 - 5
ACOUSTIC PERFORMANCE EN ISO140-3, EN ISO 717-1		40 (-2;-6) dB
BURGLARY PROOF NEN 5096/A1, ENV 1627		Klasė 2
THERMAL RESISTANCE EN 10077		$U_f \geq 1,91 \text{ W/m}^2\text{K}$ Langas 1230x1480: $U_w \geq 1,13 \text{ W/m}^2\text{K}$ Durys 1100x2350: $U_d \geq 1,39 \text{ W/m}^2\text{K}$

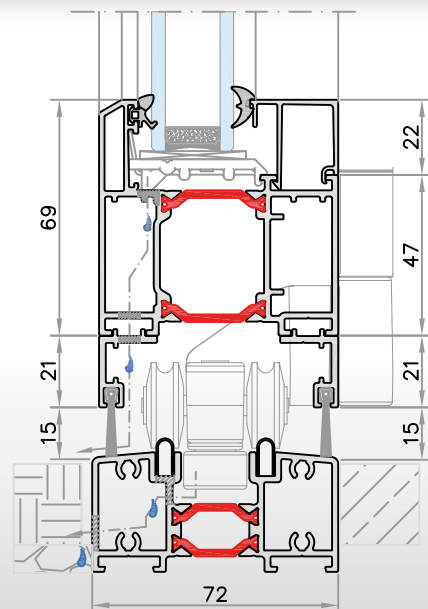




- Aliuminio profilių sistema su terminiu tarpikliu, skirta išorės panaudojimui. Leidžia statyti slankiojančias armonikos tipo duris.
- Trijų kamerų profiliai su staktos gyliu 72mm užtikrina optimalią terminę izoliaciją.
- Armonikos tipo durų sistema leidžia realizuoti didelio formato stiklinimus, tuo pačiu optimizuojant vietos užėmimą po atidarymo. Galimas variantas su žemu slenksčiu, kaip palengvinimas žmonėms su negalia.
- Patikrintas pertvarų gyvenamuosiuose namuose ir komerciniuose objektuose statyboje.

TECHNINIAI DURŲ PARAMETRAI

TECHNICAL DETAILS		Profilų gylis rėmas 72 mm, varčia 72 mm Stiklinimas: 4-48 mm
AIR PERMEABILITY EN 12207		Klasė 3
WATER TIGHTNESS EN 12208		E1050A
WIND RESISTANCE EN 12211		C2
OPERATION FORCE EN 13115, EN12046-1		Klasė 1
BURGLARY PROOF NEN 5096/A1, ENV 1627		Klasė 2
THERMAL RESISTANCE EN 10077		Uf ≥ 2,24 W/m²K Durys 4000x2350 4-sparnai (4+1): Ud ≥ 1,18 W/m²K





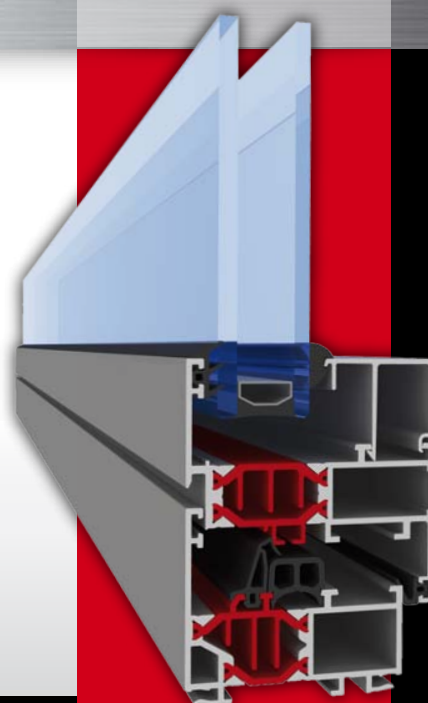
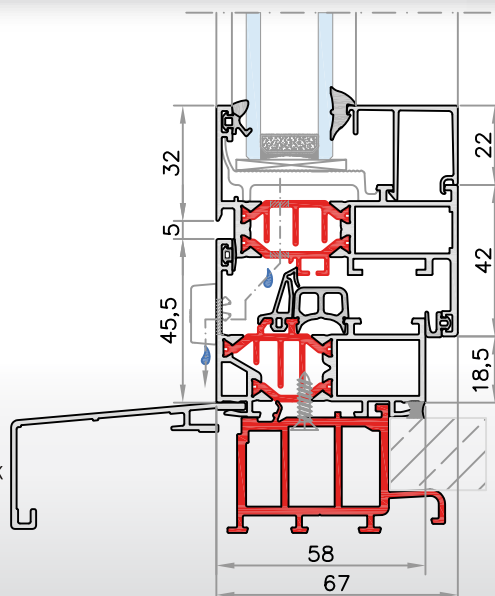
- **Athena HI tai dviejų kamerų langų-durų sistema su terminiu tarpikliu.**
- Tai patobulintas, papildomai apšiltintas, ekonomiškąs variantas langams, durims ir įstiklintoms sienoms. Sistema susideda iš išorinio plokščio profilio ir vidinio uždaro aluminio profilio, sujungto specialiomis juostomis su ABS, naudojamu kaip pagerintas terminis šilumos tilto nutraukimas.
- Šios sistemos langai, durys ir įstiklintos sienos naudojamos pagrindė eksportui į Europos šalis su šiltesniu klimatu, kur yra reikalavimas rėmų aukštesniam atsparumui šilumai ir bendras žemesnis šilumos pralaidumo per visa langą koeficientas, lyginant su pagrindiniu variantu Apollo. Athena HI sistema ne buvo projektuojama šalies poreikiams.
- Sistemą Athena HI galima lengvai jungti su kitais Blyweert aluminium produktais, dėka plačios profilių ir jungimo sistemų įvairovės.

ATHENA HI

APŠILTINTA LANGŪ-DURŲ SISTEMA

LANGŪ IR DURŲ TECHNINIAI PARAMETRAI

TECHNICAL DETAILS		Profilių gylis rėmas 58 mm, varčia 67 mm Stiklinimas: 4-52 mm
AIR PERMEABILITY EN 12207		Klasė 4
WATER THIGHTNESS EN 12208		E750A
WIND RESISTANCE EN 12211		C1
OPERATION FORCE EN 13115, EN12046-1		Klasė 1
WRONG USE EN 13115		Klasė 4 80kg
ACOUSTIC PERFORMANCE EN ISO140-3, EN ISO 717-1		36 (-2;-5) dB
THERMAL RESISTANCE EN 10077		Uf ≥ 1,74 W/m²K Langas 1230x1480: Uw ≥ 1,09 W/m²K Durys 1100x2350: Ud ≥ 1,42 W/m²K



SISTEMA RETRO STILIJE- IDEALIAI TINKA PASTATŲ RENOVACIJAI

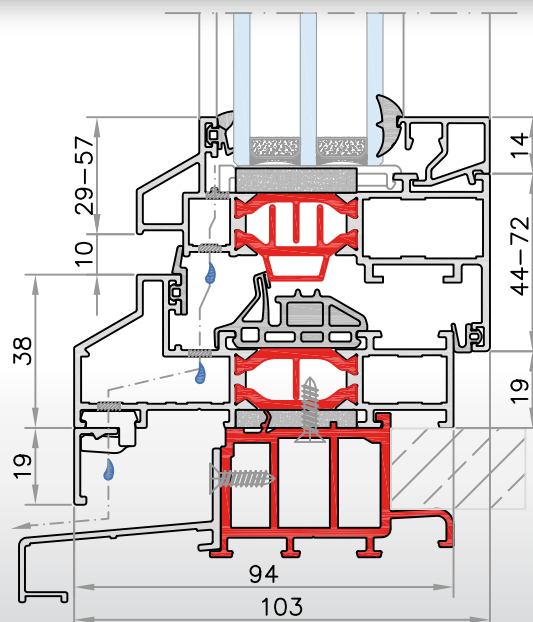
THEMIS HI



- **Aluminio profilių sistema su terminiu tarpikliu, skirta išorės panaudojimui.**
- Leidžia statyti duris ir langus su būdinga medinių langų retro stiliaus išvaizda.
- Trijų kamerų profiliai su staktos gyliu 81 mm, užpatentuota Spidertech[®] izoliatorių sistema bei daugybė šiltinimo elementų užtikrina aukštą terminę izoliaciją.
- Patikrintas išorinių pertvarų montavime naujuosiuose gyvenamuosiuose namuose bei esamų pastatų renovacijoje, kur būtinas aukštos estetikos bei klasikinio retro stiliaus panaudojimas.

TECHNINIAI LANGŲ PARAMETRAI

TECHNICAL DETAILS		Profilų gylis rėmas 94 mm, varčia 87,5 mm Stiklinimas: 22-45 mm
AIR PERMEABILITY EN 12207		Klasė 3
WATER TIGHTNESS EN 12208		E1050A
WIND RESISTANCE EN 12211		C4
OPERATION FORCE EN 13115, EN12046-1		Klasė 1
WRONG USE EN 13115		Klasė 4 80kg
THERMAL RESISTANCE EN 10077		Uf ≥ 1,48 W/m²K Langas 1230x1480: Uw ≥ 1,06 W/m²K





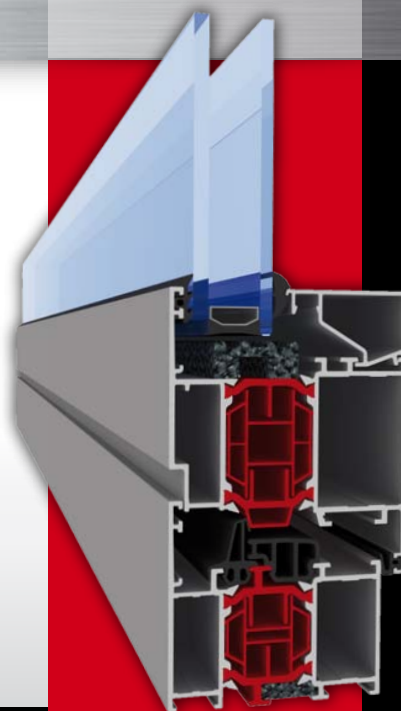
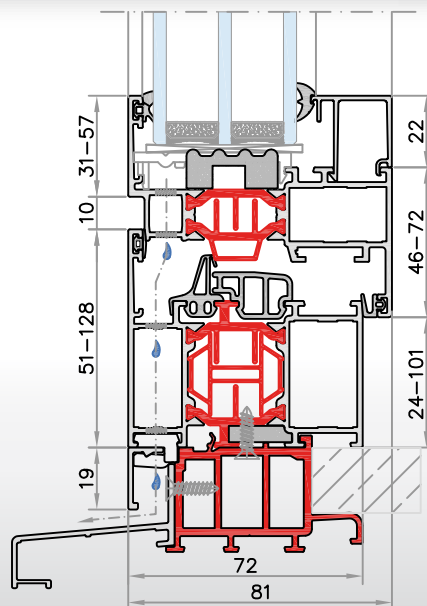
- **Aliuminio profilių sistema su terminiu tarpikliu, skirta išorės panaudojimui.**
- Specialus terminis tarpiklis iš ABS medžiagos- žymiai pagerina terminius langų ir durų parametrus.
- Leidžia statyti įvairių rūšių duris ir langus. Trijų kamerų profiliai su staktos gyliu 72mm, užpatentuota Spidertech® izoliatorių sistema bei daugybė šiltinimo elementų užtikrina aukštą terminę izoliaciją.
- Patikrintas pertvarų statyboje gyvenamuosiuose namuose bei komerciniuose objektuose, kur reikalaujama aukšta terminė izoliacija.

TRITON HI

LANGAI IR DURYS SU PADIDINTA IZOLACIJA

LANGŲ IR DURŲ TECHNINIAI PARAMETRAI

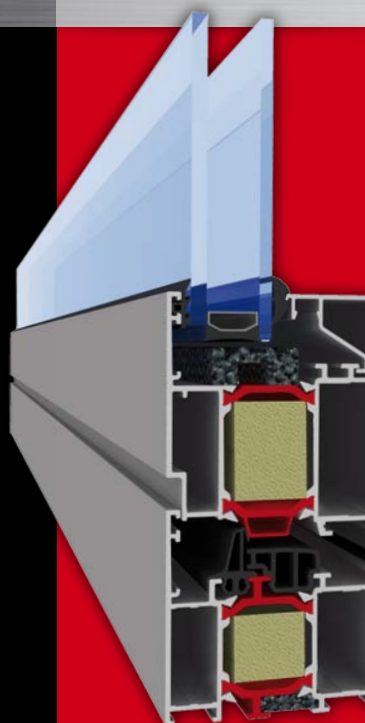
TECHNICAL DETAILS		Profilų gylis rėmas 72 mm, varčia 81 mm Stiklinimas: 10-66mm
AIR PERMEABILITY EN 12207		Klasė 2-4
WATER TIGHTNESS EN 12208		E750A - E2000A
WIND RESISTANCE EN 12211		C1 - C4
OPERATION FORCE EN 13115, EN12046-1		Klasė 1
WRONG USE EN 13115		Klasė 4
IMPACT EN 13049		Klasė 3 - 5
ACOUSTIC PERFORMANCE EN ISO140-3, EN ISO 717-1		40 (-2;-6) dB
BURGLARY PROOF NEN 5096/A1, ENV 1627		Klasė 2
THERMAL RESISTANCE EN 10077		Uf ≥ 1,34 W/m²K Langas 1230x1480: Uw ≥ 0,91 W/m²K Durys 1100x2350: Ud ≥ 1,15 W/m²K



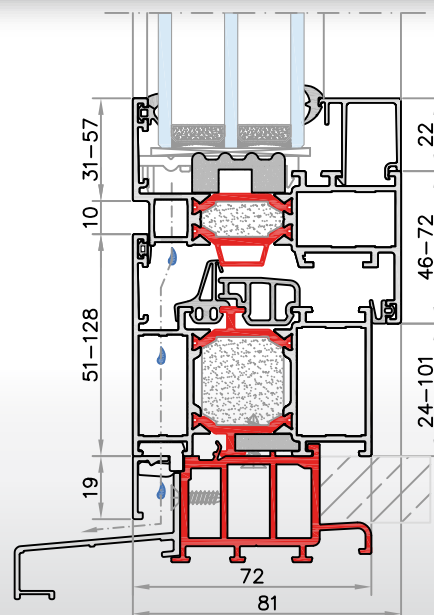


- Triton HI+ sistema, tai trijų kamerų langų-durų sistema su terminiu tarpikliu iš poliamido ir aukštos izoliacijos pūtų įdėklų.
- Tai alternatyva Triton HI sistemai. Šioje versijoje šiltinimo tilto nutraukimas paremtas ant plačių termikų, su integruotu, užpatentuotu pūtų įdėklų, kuris žymiai sumažina šalčio įsiskverbimą iki pusės profilio gylio. Dėka šio pagerinimo, buvo užtikrintas beveik toks pats šilumos įsiskverbimo koeficientas, kaip Triton HI sistemoje. Ši rūšis pasižymi dideliu privalumu produkcijos greityje, nes apeinamas vienas iš produkcijos procesų – profiliai yra lakuojami kaip visuma, o ne atskiros dalys. Šiuo būdu galima sutaupyti daug laiko gamybos procese.
- Triton HI+ sistema, tai taip pat labai patogus bei kaštų požiūriu efektyvus sprendimas gyvenamiesiems namams bei butams. Kartu su izoliaciniais trigubais stiklais pasiekia labai žemus šilumos įsiskverbimo koeficientus bei atitinka griežtus reikalavimus, rekomenduojamus šiluminės apsaugos pastatų srityje.
- Dėka atitikimo, bei identiško dizaino su kitais Blyweert Aluminium produktais, jų integravimas bei tarpusavio sujungimas yra pastebimas, kaip visuma. Triton HI+ sistemą galima bet kaip jungti su kitomis Blyweert sistemomis.

LANGŲ IR DURŲ TECHNINIAI PARAMETRAI



TECHNICAL DETAILS		Profilių gylis rėmas 72 mm, varčia 81 mm Stiklinimas: 10-66mm
AIR PERMEABILITY EN 12207		Klasė 2-4
WATER TIGHTNESS EN 12208		E750A - E2000A
WIND RESISTANCE EN 12211		C1 - C4
OPERATION FORCE EN 13115, EN12046-1		Klasė 1
WRONG USE EN 13115		Klasė 4 80kg
IMPACT EN 13049		Klasė 3 - 5
ACOUSTIC PERFORMANCE EN ISO140-3, EN ISO 717-1		40 (-2;-6) dB
BURGLARY PROOF NEN 5096/A1, ENW 1627		Klasė 2 2 SKG
THERMAL RESISTANCE EN 10077		Uf ≥ 1,34 W/m²K Langas 1230x1480: Uw ≥ 0,91 W/m²K Durys 1100x2350: Ud ≥ 1,15 W/m²K





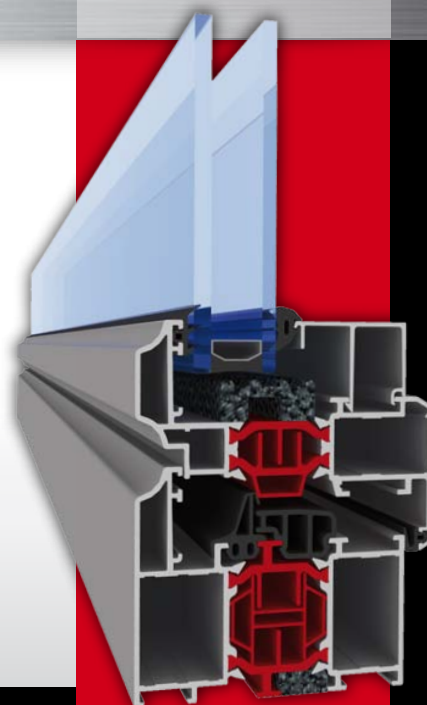
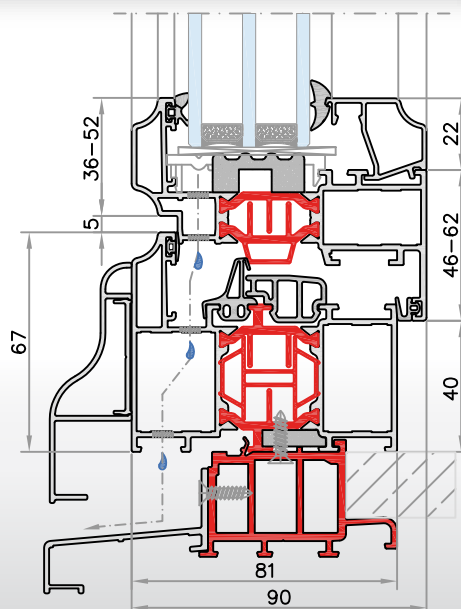
- **Aluminio profilių sistema su terminiu tarpikliu, skirta išorės panaudojimui.**
- Leidžia statyti duris ir langus su būdinga medinių langų retro stiliaus išvaizda.
- Trijų kamerų profiliai su staktos gyliu 81 mm, užpatentuota Spidertechlogy® izoliatorių sistema bei daugybė šiltinimo elementų užtikrina aukštą terminę izoliaciją.
- Patikrintas išorinių pertvarų montavime naujuosiuose gyvenamuosiuose namuose bei esamų pastatų renovacijoje.

HERMES HI

ELEGANTIŠKA BEI STABILI LANGŲ-DURŲ SISTEMA

LANGŲ IR DURŲ TECHNINIAI PARAMETRAI

TECHNICAL DETAILS		Profilų gylis rėmas 81 mm, varčia 901 mm Stiklinimas: 12-49 mm
AIR PERMEABILITY EN 12207		Klasė 2-4
WATER TIGHTNESS EN 12208		E750A - E2000A
WIND RESISTANCE EN 12211		C1 - C4
OPERATION FORCE EN 13115, EN12046-1		Klasė 1
WRONG USE EN 13115		Klasė 4
IMPACT EN 13049		Klasė 3 - 5
ACOUSTIC PERFORMANCE EN ISO140-3, EN ISO 717-1		40 (-2;-6) dB
BURGLARY PROOF NEN 5096/A1, ENV 1627		Klasė 2
THERMAL RESISTANCE EN 10077		Uf ≥ 1,36 W/m²K Langas 1230x1480: Uw ≥ 0,94 W/m²K Durys 1100x2350: Ud ≥ 1,11 W/m²K



SISTEMA, PUKIAI PASITEISINANTI PASYVIOJE STATYBOJE

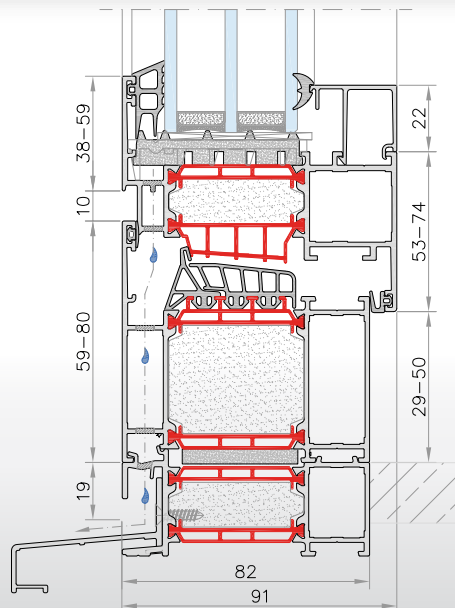
OLYMPIA HI



- **Aluminio profilių sistema su terminiu tarpikliu, skirta išorės panaudojimui.**
- Leidžia statyti įvairių rūšių duris bei langus. Trijų kamerų profiliai su staktos gyliu 82mm užtikrina aukščiausią terminę izoliaciją.
- Sistema sukurta kaip atsakas į didėjantį poreikį ekonominiams ir pasyviems namams.
- Tinka naudoti statant pertvaras individualiuose namuose ir komerciniuose objektuose, kuriuose reikia užtikrinti didžiausią terminę izoliaciją.

LANGŲ IR DURŲ TECHNINIAI PARAMETRAI

TECHNICAL DETAILS		Profilų gylis rėmas 82 mm, varčia 91 mm Stiklinimas: 13-69 mm
AIR PERMEABILITY EN 12207		Klasė 2-4
WATER THIGHTNESS EN 12208		E750A - 1050A
WIND RESISTANCE EN 12211		C1 - C4
OPERATION FORCE EN 13115, EN12046-1		Klasė 1
WRONG USE EN 13115		Klasė 4 80kg
IMPACT EN 13049		Klasė 3 - 5
ACOUSTIC PERFORMANCE EN ISO140-3, EN ISO 717-1		49 (-2;-5) dB
BURGLARY PROOF NEN 5096/A1, ENV 1627		Klasė 2 2 SKG
THERMAL RESISTANCE EN 10077		Uf ≥ 0,79 W/m²K Langas 1230x1480: Uw ≥ 0,73 W/m²K Durys 1100x2350: Ud ≥ 1,06 W/m²K





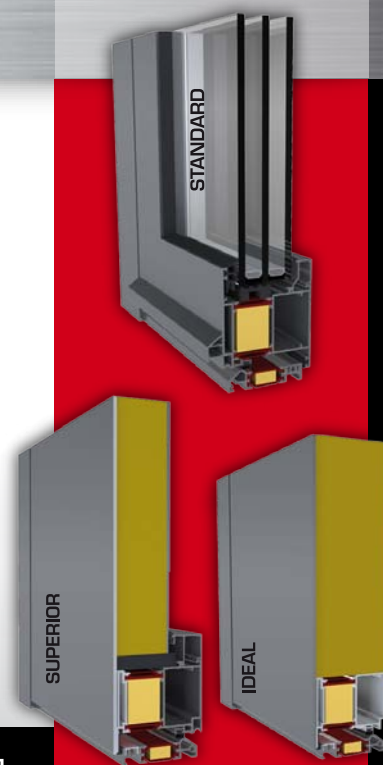
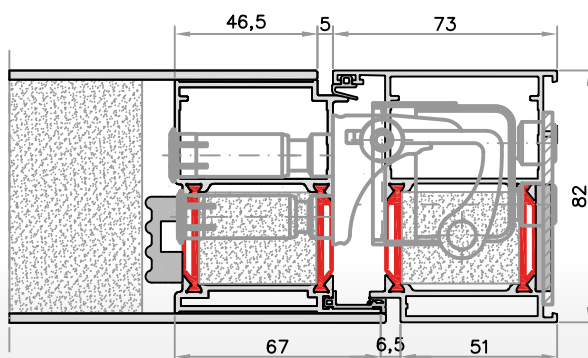
- **Aluminio profilių sistema, skirta gaminti į vidų ar išorę atidaromų durų konstrukcijas, su taip vadinamu plokštinių užpildu.**
- Sistema, kaip ir visi kiti Blyweert Aluminium produktai, pasižymi gamybos paprastumu ir aukštu funkcionalumu.
- Sistema yra loginiu pratęsimu geriausių sprendimų, naudojamų TRITON HI ir OLYMPIA duryse.
- Plokštinių durų varčių profiliai bus gaminami tikrai iš tam tikslui skirtų, temperatūrai atsparių juostų (ang. anti Bi-metal strips), koreguojančių durų, išstatytų stipriems saulės spinduliams, deformavimąsi.
- Svarbiu elementu yra išorinis sandariklis, kuris remiasi ant profilio, o ne (kaip įprasta) ant užpildo krašto. Toks sprendimas užtikrina aukštą durų konstrukcijos stabilumą intensyviai naudojamuose pastatuose.

PANEL DOOR

NAUJOVIŠKA IŠORĖS DURŲ SISTEMA

TECHNINIAI DURŲ PARAMETRAI

TECHNICAL DETAILS		Profilų gylis rėmas 72/82 mm, varčia 72/82 mm Panel: 26-82mm
AIR PERMEABILITY EN 12207		Klasė 2-4
WATER THIGHTNESS EN 12208		E750A
WIND RESISTANCE EN 12211		C2-C4, B2-B4
OPERATION FORCE EN 13115, EN12046-1		Klasė 1
WRONG USE EN 13115		Klasė 4 80kg
BURGLARY PROOF NEN 5096/A1, EN1627		Klasė 2 3kg
THERMAL RESISTANCE EN 10077		Uf ≥ 1,36 W/m²K Durys 1100x2350 Ud ≥ 0,75 W/m²K



EKONOMIŠKA ATUMDOMŲ DURŲ SISTEMA
PEGASE

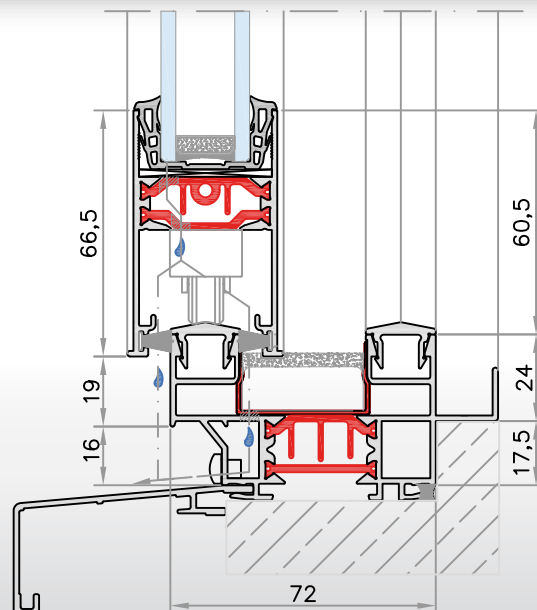


- **Aluminio profilių sistema su terminiu tarpikliu, skirta išorės panaudojimui.**
- Leidžia statyti duris bei langus ekonomiškoms kainomis, su maksimaliu varčios svoriu 140kg.
- Vienos kameros profiliai su varčios gyliu 42mm užtikrina pagrindinę terminę izoliaciją.
- Prieinami variantai su dviejų- ir trijų bėgių stakta. Dėl didelės staktų bei profilių įvairovės, labai noriai taikomas Prancūzijos rinkoje.

TECHNINIAI DURŲ PARAMETRAI



TECHNICAL DETAILS EN 12207		Profilų gylis rėmas 58-111mm, varčia 42,4mm Stiklinimas: 24-32mm
AIR PERMEABILITY EN 12207		Klasė 3
WATER TIGHTNESS EN 12208		Klasė A5
WIND RESISTANCE EN 12211		Klasė 3
OPERATION FORCE EN 13115, EN12046-1		Klasė 1
WRONG USE EN 13115		Klasė 4 80kg
THERMAL RESISTANCE EN 10077		Uf ≥ 1,96 W/m²K Durys 2000x2400 2-varčios (1+1) Ud ≥ 1,75 W/m²K





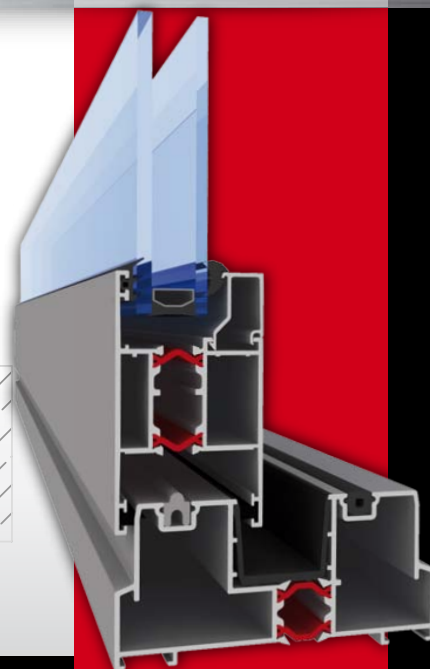
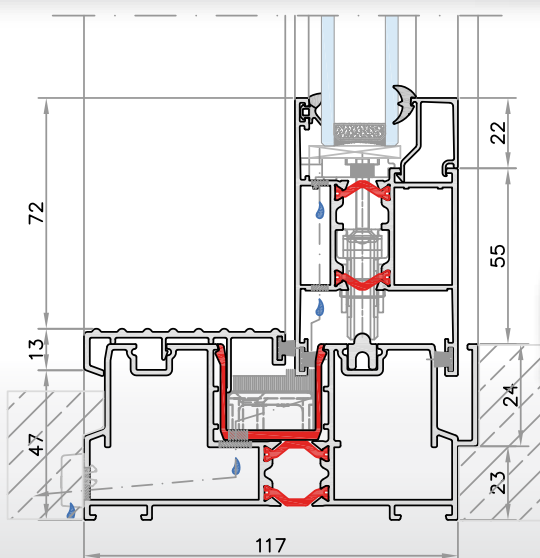
- Hestia sistema yra stumdomų durų sistema su terminiu tarpikliu, skirta išorės panaudojimui.
- Leidžia statyti stumdomas duris su maksimaliu varčios svoriu 400kg.
- Trijų kamery profiliai su varčios gyliu 51 mm užtikrina pagrindinę terminę izoliaciją. Dvi varčių rūšys leidžia sukurti stumdomas duris, kaip ir pakeliamas-stumdomas.
- Prieinami variantai su vieno-, dviejų- ir trijų bėgių stakta. Patikrintas statant stumdomas duris individualiuose namuose ir komerciniuose objektuose.

HESTIA

KOMPAKTIŠKA STUMDOMŲ DURŲ SISTEMA

TECHNINIAI DURŲ PARAMETRAI

TECHNICAL DETAILS		Profilų gylis rām 117 mm, varčia 51mm Stiklinimas: 3-36 mm
AIR PERMEABILITY EN 12207		Klasė 4
WATER THIGHTNESS EN 12208		E600A
WIND RESISTANCE EN 12211		C3
OPERATION FORCE EN 13115, EN12046-1		Klasė 1
WRONG USE EN 13115		Klasė 4 80kg
BURGLARY PROOF NEN 5096/A1, ENV 1627		Klasė 2 3kg
THERMAL RESISTANCE EN 10077		Uf ≥ 2,84 W/m²K Durys 4000x2900 2-varčios (1+1): Ud ≥ 1,37 W/m²K



STUMDOMŲ DURŲ SISTEMA, UŽTIKRINANTI ELEGANTIŠKĄ IŠVAIZDĄ

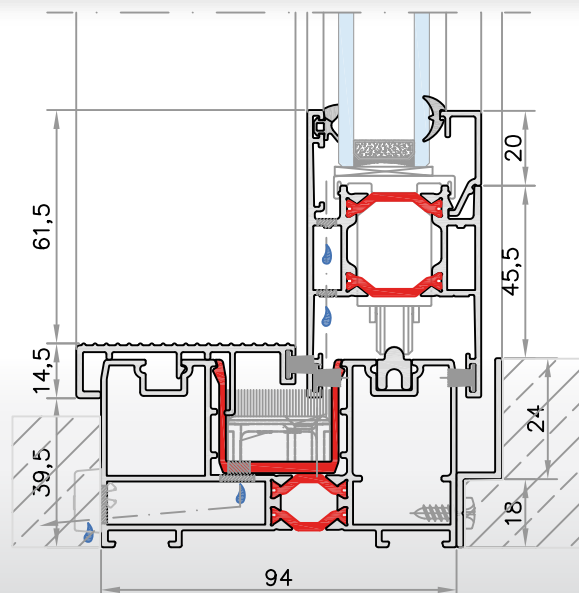
NOTUS



- Notus sistema yra stumdomų durų sistema su terminiu tarpikliu, skirta išorės panaudojimui.
- Leidžia statyti stumdomas ir pakeliamas-stumdomas duris su maksimaliu varčios svoriu 400kg.
- Trijų kamery profiliai su varčios gyliu 46mm ir padidintu terminiu tarpikliu užtikrina optimalią terminę izoliaciją. Prieinami variantai su vieno-, dviejų- ir trijų begių stakta.
- Patikrintas statant stumdomas duris individualiuose namuose ir komerciniuose objektuose.

TECHNINIAI DURŲ PARAMETRAI

TECHNICAL DETAILS		Profilų gylis rėmas 94 mm, varčia 46 mm Stiklinimas: 3-36 mm
AIR PERMEABILITY EN 12207		Klasė 4
WATER TIGHTNESS EN 12208		E300A
WIND RESISTANCE EN 12211		C3
OPERATION FORCE EN 13115, EN12046-1		Klasė 1
WRONG USE EN 13115		Klasė 4 80kg
BURGLARY PROOF NEN 5096/A1, ENV 1627		Klasė 2 5KG
THERMAL RESISTANCE EN 10077		Uf ≥ 2,86 W/m²K Durys 4000x2900 2-varčios (1+1) Ud ≥ 1,18 W/m²K





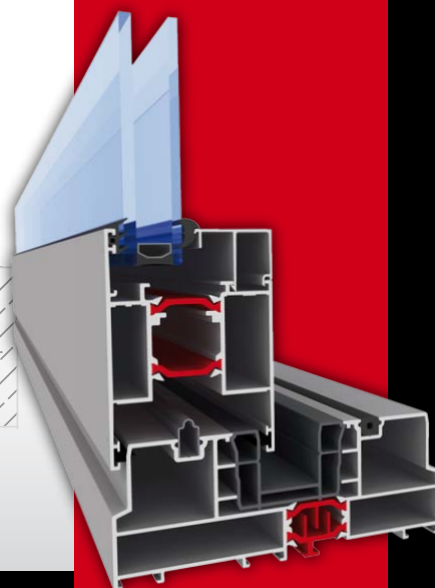
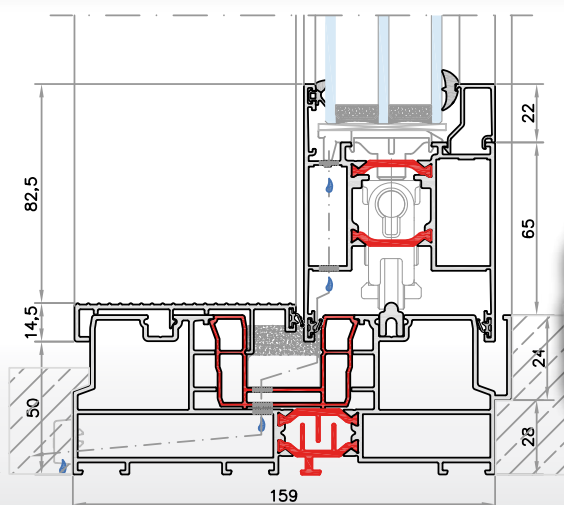
- Kolos sistema, tai yra sistema su terminiu tarpikliu, pagamintu iš ABS medžiagos, kuri pagerina termines savybes.
- Leidžia statyti stumdomas ir pakeliamas-stumdomas duris su maksimaliu varčios svoriu 400kg.
- Trijų kamerų profiliai su varčios gyliu 72mm užtikrina aukštą terminę izoliaciją. Prieinami variantai su vieno-, dviejų bėgių stakta bei dviejų bėgių stakta su prisukamu prailginimu, kuris leidžia pagaminti trijų bėgių konstrukciją.
- Stumdomų durų sistema, kurios profiliai yra solidesni už prieš tai buvusius, leidžia sukurti didelio formato stiklinimus, tuo pačiu užtikrinant optimaliai užimamą vietą po jų atidarymo.
- Patikrintas statant stumdomas duris individualiuose namuose ir komerciniuose objektuose.

KOLOS HI

STUMDOMŲ DURŲ SISTEMA SU AUKŠTU IZOLIACIJOS LYGIŲ

TECHNINIAI DURŲ PARAMETRAI

TECHNICAL DETAILS		Profilų gylis rėmas 159 mm, varčia 72 mm Stiklinimas: 9-57 mm
AIR PERMEABILITY EN 12207		Klasė 4
WATER TIGHTNESS EN 12208		E750A
WIND RESISTANCE EN 12211		C4
OPERATION FORCE EN 13115, EN12046-1		Klasė 1
WRONG USE EN 13115		Klasė 4 80kg
BURGLARY PROOF NEN 5096/A1, ENV 1627		Klasė 2 2 SKG
THERMAL RESISTANCE EN 10077		Uf ≥ 2,06 W/m²K Durys 4000x2900 2-varčios (1+1): Ud ≥ 1,08 W/m²K



SOLIDI SSITEMA, SUKURTA DAGIAUKŠČIAI STATYBAI

KRATOS HI

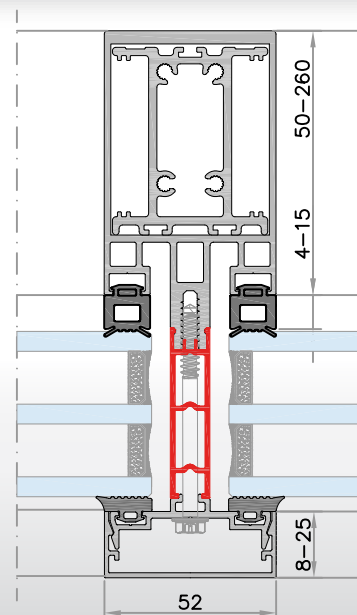


- **Stulpo-sijos fasadų sistema su terminiu tarpikliu, skirta išorės panaudojimui.**
- Leidžia kurti didelių formatų stiklinimus, su mažu matomo pločio bei gylio profiliais [52 mm].
- Plati vidaus nešančiųjų profilių bei išorinių maskuojančių profilių gylių amplitudė užtikrina visišką laisvumą fasadų projektavime.
- Kratos standartiniame variante pasiekia U_f koeficientus, palyginamus konkurencingų HI sistemų variantams.
- Prieinama versija su pusiau struktūriniu stiklinimu be matomų išorinių profilių - Kratos SSG.
- Patikrintas statant įstiklintas apsauginės sienas, bei vidaus pertvaras komerciniuose objektuose.

FASADŲ TECHNINIAI PARAMETRAI



TECHNICAL DETAILS EN 12152		Profilų gylis: 50-260 mm Profilų plotis: 52 mm Stiklinimas: 6-59 mm
AIR PERMEABILITY EN 12152		Klasė A4
WATER TIGHTNESS EN 12154		E600A - E1050A
WIND RESISTANCE EN 13116		2,4-3,6 kN/m ²
WRONG USE EN 13115		Klasė 4 80kg
IMPACT EN 13049		Klasė 5
THERMAL RESISTANCE EN 10077		$U_f \geq 0,87 \text{ W/m}^2\text{K}$ Fasadas 4000x4000 12 lygių dalių: $U_{cw} \geq 0,71 \text{ W/m}^2\text{K}$





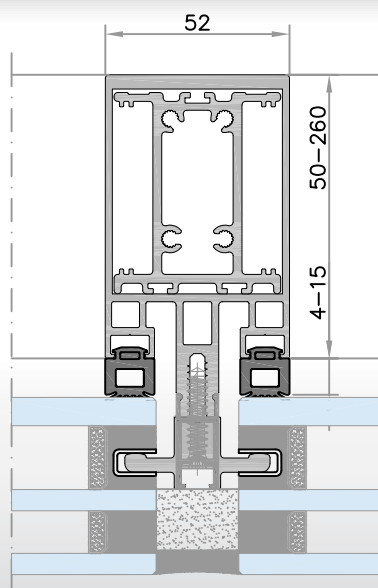
- Kratos SSG HI, tai fasadų sistema, susidedanti iš kolonų ir pertvarų su aukštos izoliacijos terminio šilumos tilto nutraukimu.
- Fasadas Kratos SSG HI tai identiška fasado sistema, kaip HI. Vieninteliu skirtumu yra struktūrinis monolitinis išorinis vaizdas, kurio netrikdo jokios vertikalios ar horizontalios juostos. Dėka plataus papildomų profilių asortimento vertikaloms sienoms, nuožulnioms sienoms ir stoglangiams iš fasadinės sistemos Kratos SSG HI galima sukurti bet kokią formą, su puikiais statistinėmis ir techninėmis savybėmis.
- Jau panaudojus dvigubą izoliacinį stiklą fasado konstrukcijoje, visiškai šilumos įsiskverbimo koeficientas pasiekia puikius parodymus, atitinkančius siūlomus reikalavimus. Panaudojus izoliacinį trigubą stiklą, pasiekia net mažaenergetines ar pasyvias vertes. Struktūrinis fasadas Kratos SSG HI yra populiarus tarp reiklų investuotojų bei architektų. Suranda savo paskirtį sudėtingos architektūros komerciniuose ir prekybiniuose pastatuose.

KRATOS SSG HI

FASADINĖ SISTEMA SU STRUKTŪRINIŲ STIKLINIMU

FASADŲ TECHNINIAI PARAMETRAI

TECHNICAL DETAILS		Profilių gylis: 50-260 mm Profilių plotis: 52 mm Stiklinimas: 32-60 mm
AIR PERMEABILITY EN 12152		Klasė A4
WATER TIGHTNESS EN 12154		E600A-1050A
WIND RESISTANCE EN 13116		2,4-3,6 kN/m ²
WRONG USE EN 13115		Klasė 4 80kg
IMPACT EN 13049		Klasė 5
THERMAL RESISTANCE EN 10077		Uf ≥ 0,97 W/m ² K Fasadas 4000x4000 12 lygių dalių: Ucw ≥ 0,68 W/m ² K

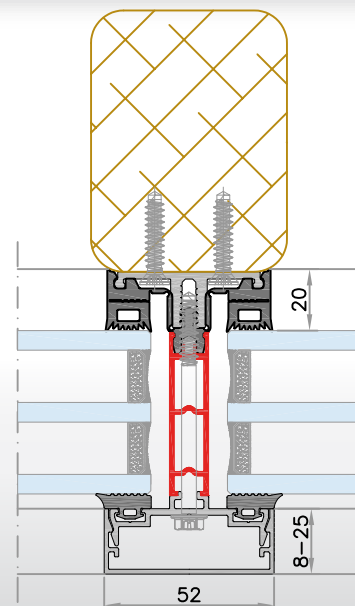




- Kratos uždedamoji HI, tai speciali sistema, kurią sudaro žemi uždedamieji profiliai.
- Fasadinė sistema Kratos N HI yra skirta įmontuoti į savi nešančią plieninę ar medinę konstrukciją. Kad pasiekti atitinkamas fizines ir mechanines įstiklintos sienos savybes, žemi profiliai turi preciziškai atspindėti vidinę nešančią konstrukciją. Tai naujoviškas įstiklintų paviršių sprendimas, kur nėra būtinybės Kratos HI sistemos savi nešančių profilių panaudojimo. Taip pat, šioje fasadinių sienų versijoje, panaudoti naujoviški drenažo ir ventilacijos sprendimai. Kratos N HI fasado rastro struktūra yra apribota tikrai fundamentaliais statybos profiliais, ant kurių yra instaliuojama sistema. Sistemos Kratos N HI plotis yra toks pats, 52 mm. Dėl to sistemos gali būti jungiamos tarpusavyje.
- Kratos N HI sistemoje galima įrengti dvigubus, kaip ir trigubus izoliacinius stiklus, o tuo pačiu pasiekti tobulas bendro šilumos praleidimo koeficiento vertes. Visur randa savo panaudojimą ten, kur nėra reikalo naudoti savi nešančių fasado profilių.
- Yra siūlomos kelių variantų išorinės juostos, arba slim versijoje, gali būti gaminamos taip pat kaip pusiau struktūrinės, arba struktūrinės.

FASADŲ TECHNINIAI PARAMETRAI

TECHNICAL DETAILS		Profilių gylis: 5-24,7 mm Profilių plotis: 52 mm Stiklinimas: 12-59 mm
AIR PERMEABILITY EN 12152		Klasė A4
WATER THIGHTNESS EN 12154		E600A - 1050A
WIND RESISTANCE EN 13116		2,4-3,6 kN/m ²
WRONG USE EN 13115		Klasė 4 80kg
IMPACT EN 13049		Klasė 5
THERMAL RESISTANCE EN 10077		Uf ≥ 0,87 W/m ² K Fasadas 4000x4000 12 lygių dalių: Ucw ≥ 0,71 W/m ² K





- **Aliuminio profilių sistema su terminiu tarpikliu, skirta žiemose sodų stogo paviršiaus dengimams.**
- Galimi keli estetiški variantai. Siauras stogo konstrukcijos karkasas sumontuotas iš 56mm matomo pločio profilių.
- Sistema pritaikyta užpildymui stiklo paketais, arba polikarbonado plokštėmis. Suderinama su daugelio Blyweert langų-durų stumdomomis sistemomis.

ATLAS

PRESTIŽINĖ SODŲ DENGIMO SISTEMA

STOGO DANGOS TECHNINIAI PARAMETRAI

TECHNICAL DETAILS

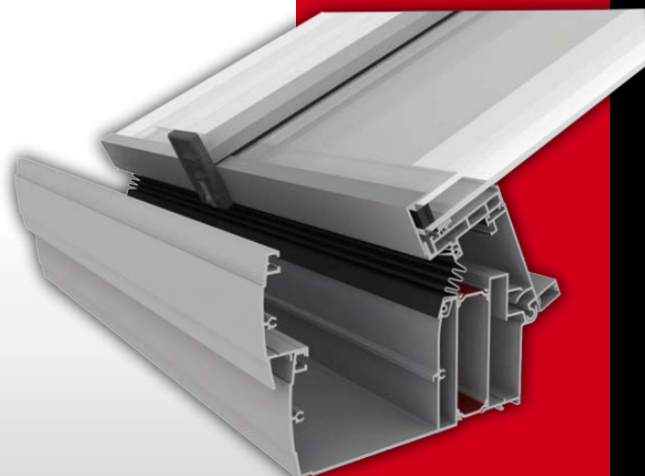
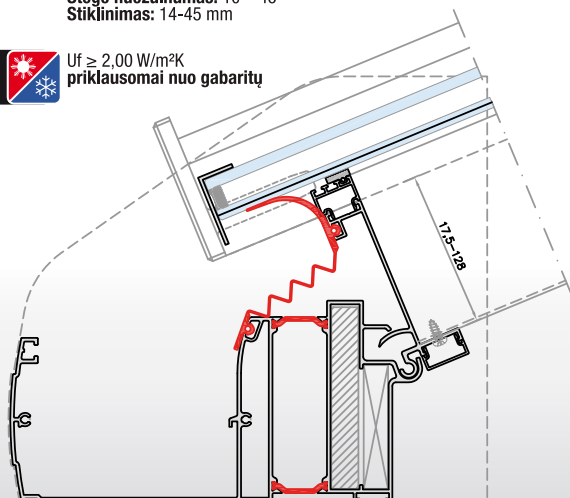


Max. Save laikantis stogo gylis
5250 mm
Max. Save laikantis stogo plotis
3900 mm
Stogo nuožulnumas: 10°- 45°
Stiklinimas: 14-45 mm

THERMAL RESISTANCE EN 10077



$U_f \geq 2,00 \text{ W/m}^2\text{K}$
priklausomai nuo gabaritų



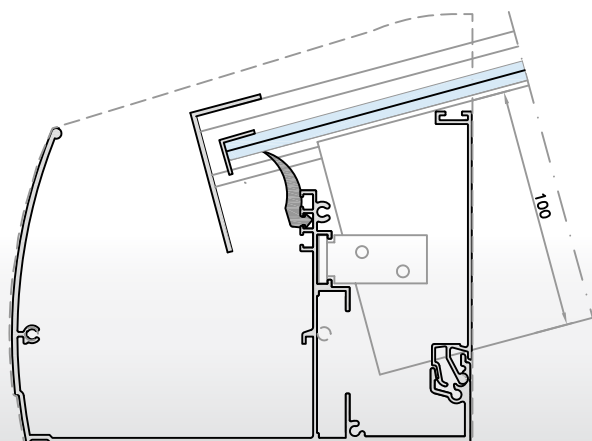


- **Aliuminio profilių sistema be terminio tarpiklio, skirta terasų bei parkavimo vietų stogams.**
- Sistema pritaikyta užpildymui stiklo paketais, kaip ir polikarbonado plokštėmis. Siauras stogo konstrukcijos karkasas sumontuotas iš 55mm matomo pločio profilių.
- Keli variantai lietvamzdžių bei nuleidimo vamzdžių diskretiškai paslėpti nešamuosiuose stulpuose, kas dar labai pabrėžia konstrukcijos estetiką.
- Sistemos elementai leidžia statyti estetiškas bei ekonomišką stogo konstrukcijas.

STOGO TECHNINIAI PARAMETRAI

TECHNICAL
DETAILS

Max. Save nešanti stogo gylis:
6800 mm
Max. Save nešantis stogo plotis:
7900 mm
Stogo nuožulnumas: 7° - 22,5°
Stiklinimas: 8-16 mm





- Pallas HI, tai stiklintų stogu sistema, pagaminta iš profilių su patobulintu šiluminio tilto nutraukimu.
- Pallas HI, tai izoliacine prasme, patobulinta įstiklintų stogų Viktorijos laikų stiliaus sistema. Skirta sudėtingų konstrukcijų įstiklintiems stogams. Tai sistema su kruopščiai atliktomis smulkmenomis ir netipiškai suprojektuotais profiliais, kurie, panaudojus įvairius dekoracinius elementus, sudaro idealų senoviškai atrodantį konstrukcijos vaizdą. Pallas HI buvo suprojektuotas patalpinimui ant plokščio stogo konstrukcijos ir atlieka stoglangio funkciją, kuris papildomai apšviečia natūralia šviesa. Dėka terminių ABS medžiagos tarpiklių, su įmontuotu įdėklu - Pallas HI yra stogu dangos sistema, tinkanti įstiklintiems žiemos sodams, o taip pat kaip stoglangis, bet kurioje šildomoje namo vietoje.
- Matomas stogo sijų plotis tai 56 mm. Pallas HI buvo suprojektuotas stiklinimui izoliuoto dvigubo stiklo pagalba ir sistema yra pilnai suderinama su Triton HI.

PALLAS HI

VIKTORIJOS LAIKŲ STILIAUS STOGO DENGIMA

STOGO TECHNINIAI PARAMETRAI

TECHNICAL
DETAILS

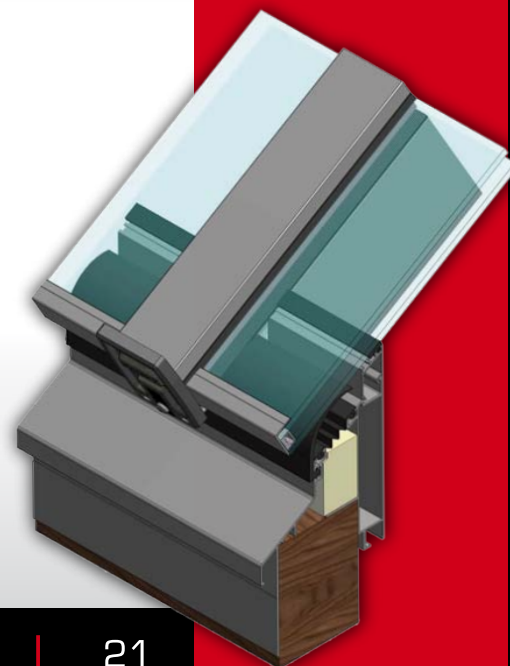
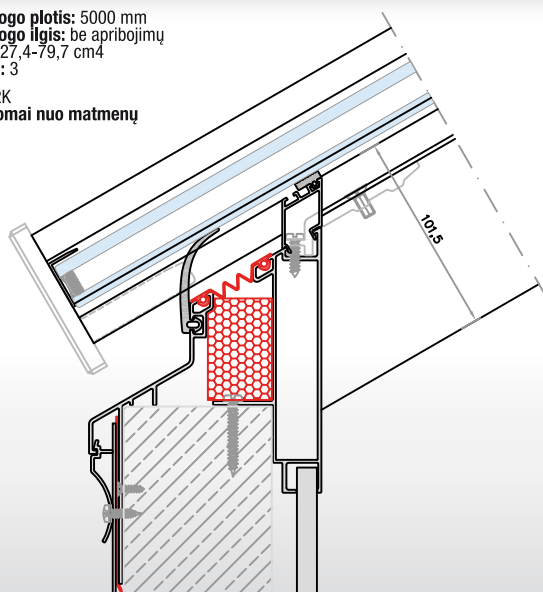


Maks. Stogo plotis: 5000 mm
Maks. Stogo ilgis: be apribojimų
IX Belki: 27,4-79,7 cm4
Variantai: 3

THERMAL
RESISTANCE
EN 10077



1,5 W/m2K
Priklausomai nuo matmenų





- Sistema Horae susideda iš aliuminio profilių ir atsparių tinklų su UV apsauga.
- Tai tinklų prieš gylis sistema, suprojektuota kaip galimas priedas prie esančių angų užpildymo. Moskitier konstrukcija yra visiškai suderinama su Blyweert sistemų gama ir yra prieinama atidaromoje versijoje, slankiojančioje ir pastovioje. Didžiuoju privalumu yra lakavimas tokia pat spalva, kaip ir lango, todėl savo konstrukcija negadina langų vaizdo.
- Dėka atidirbtų tvirtinimo ir įtempimo elementu, tinklas nesusbanguos. Horae sistemos tinklai yra impregnuoti ir atsparūs UV spinduliavimui, atlaiko be sugedimų daug metų. Asortimente yra keli įdomūs skiriamieji profiliai, kurie suteikia paprastiems tinklams ypatingą vaizdą.

MOSKITIERŲ TECHNINIAI PARAMETRAI

TECHNICAL
DETAILS**Durys**

2 rėmų variantai

2 varčių variantai

Langai

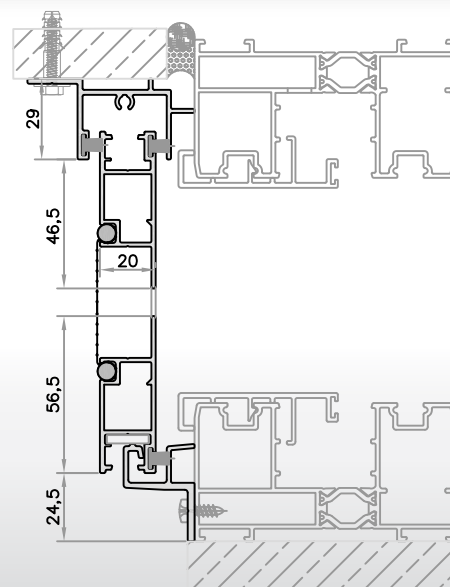
2 rėmų variantai

2 įtempimo variantai

Stumdomos durys

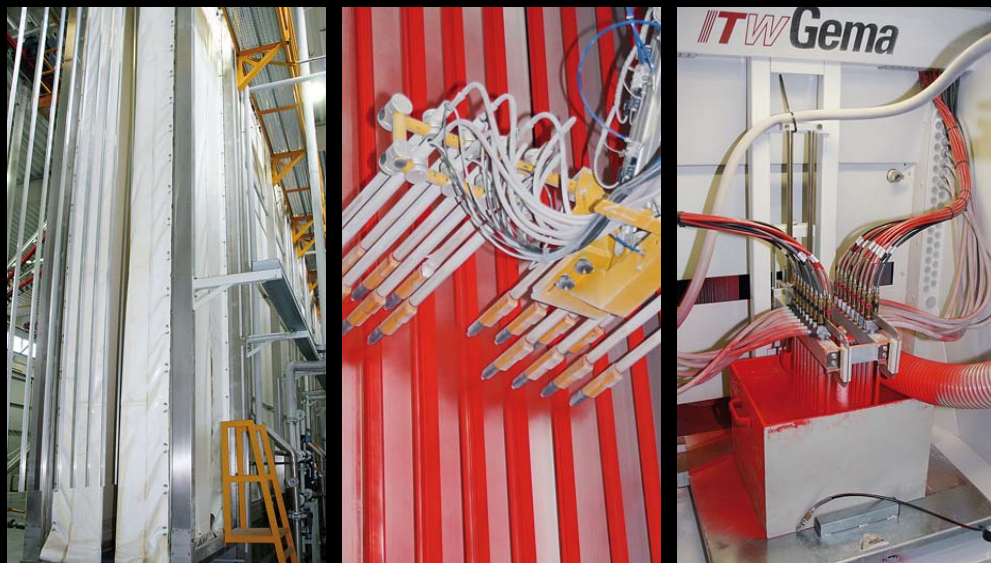
4 rėmų variantai

3 Varcčių variantai



MILTELINIO DAŽYMO CECHAS

Blyweert Aluminium yra trys dažymo linijos. Mūsų vertikalus cechą yra vienas iš naujoviškiausių, pilnai automatizuotų Vidurio Europos Šalyse, su išeiga 20 tonų profilių per dieną. Horizontalus cechą yra pritaikytas pagrindė mažoms serijoms ir profiliuotoms aliuminio skardoms. Taip pat labai svarbus yra dažymo cechą aksesuarams bei apkaustams, kuriame spalvos keitimas trunka vos tikėtai 5 minutes. Dėka pilnai automatizuotai, palankiai aplinkai eksploatacijai, su minimaliomis atliekomis, standartinis nustatymas tai 130 dažniausiai naudojamų RAL spalvų. Dėka geriausiai miltelinio dažymo kokybei ir nuosavai tyrimo laboratorijai su druskų vonia, gavome Qualicoat Sertifikatą ir mūsų klientams galime pasiūlyti garantiją dažams 10 metų laikotarpiui.



DAŽYMO CECHAS

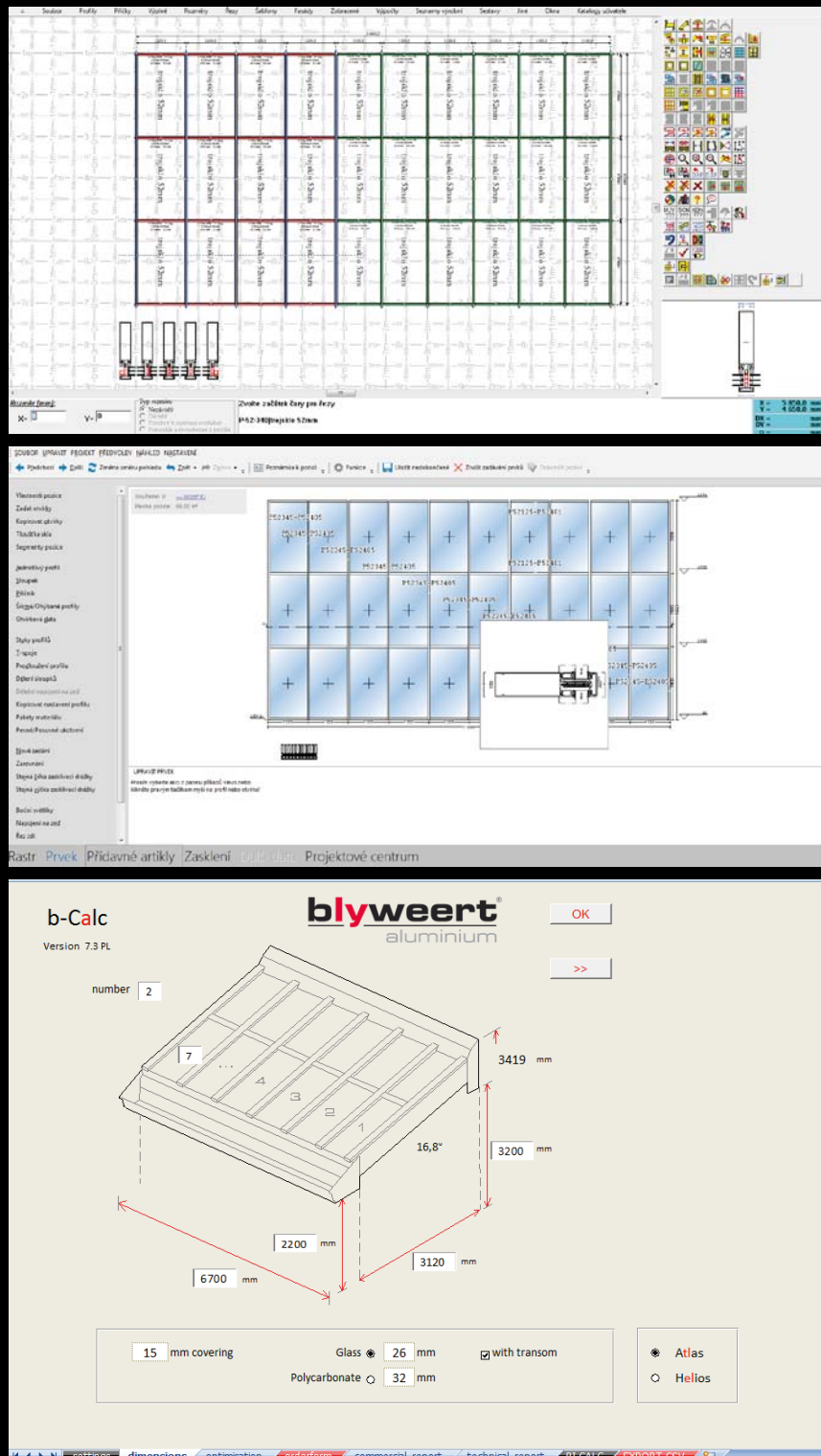
KALKULIAVIMAS IR PROJEKTAS

PROJEKTAVIMO-KALKULIACINĖS PROGRAMOS

Mūsų klientams užtikriname paramą, susidedančią iš projektavimo-kalkuliacinių programų, dėka ko klientas savarankiškai gali įkainoti darbą, tame tarpe smulkmenas, net iki detalių pjūvių ir vizualizacijų.

BLYEXPERT, LOGIKAL - Programos pasiūlymų kainininkams paruošti, generuoja gamybinius sąrašus, pjūvius, stiklo užpildymus, užsakymus, tame tarpe eksportą į DWG.

BCALK - Programa Žiemos sodų projektavimui, kainų pasiūlymų paruošimui, generuoja gamybos dokumentus, pjūvius, stiklo užpildymus, užsakymus.



Sistemas buvo testuojamos mažiausiai dviejose žinomose Europos tyrimo institucijose ir atitinka Europos bei Čekijos suderintiems standartams EN 14351-1:2006+A1:2010 langams ir durims ir EN 13830:2004 LOR.

BUTgb
Belgische Unie voor de technische goedkeuring in de bouw vzw
Lombardstraat 42
B-1000 Brussel
http://www.butgb.be

Lid van EOTA en UEAAC
Tel: +32 (0)2 714 44 12
Fax: +32 (0)2 725 32 12
info@butgb.be

Technische Goedkeuring ATG met Certificatie
Goedkeurings- en Certificatie-operator

atg
13/2950

Venstersysteem met profielen uit aluminium met thermische onderbreking
Blyweert Aluminium Olympia

Geldig van 25/11/2013 tot op met 24/11/2016

Belgian Construction Certification Association
Aarlenstraat, 53 - 1040 Brussel
www.bccca.be - info@bccca.be

BUTgb
Belgische Unie voor de technische goedkeuring in de bouw vzw
Lombardstraat 42
B-1000 Brussel
http://www.butgb.be

Lid van EOTA en UEAAC
Tel: +32 (0)2 714 44 12
Fax: +32 (0)2 725 32 12
info@butgb.be

Technische Goedkeuring ATG met Certificatie
Goedkeurings- en Certificatie-operator

atg
13/2950

Venstersysteem met profielen uit aluminium met thermische onderbreking
Blyweert Aluminium Hercule met certificatie van de productie van profielen

Geldig van 04/07/2013 tot 03/07/2016

Belgian Construction Certification Association
Aarlenstraat, 53
1040 Brussel
www.bccca.be
info@bccca.be

Houder Technische Goedkeuring:
Blyweert Aluminium NV
Zwaanenveld 44
9220 Hapone
Tel: +32 52 484840
Fax: +32 52 484816
Website: www.blyweertaluminium.com
E-mail: info@blyweertaluminium.com

BUTgb
Belgische Unie voor de technische goedkeuring in de bouw vzw
Lombardstraat 42
B-1000 Brussel
http://www.butgb.be

Lid van EOTA en UEAAC
Tel: +32 (0)2 714 44 12
Fax: +32 (0)2 725 32 12
info@butgb.be

Technische Goedkeuring ATG met Certificatie
Goedkeurings- en Certificatie-operator

atg
ATG 15/2802

Venstersysteem met profielen uit aluminium met thermische onderbreking
Blyweert Aluminium Triton en Triton HI

Geldig van 31/07/2015 tot 30/07/2018

Belgian Construction Certification Association
Aarlenstraat, 53
1040 Brussel
www.bccca.be
info@bccca.be

Houder Technische Goedkeuring:
Blyweert Aluminium NV
Zwaanenveld 44
9220 Hapone
Tel: +32 52 484840
Fax: +32 52 484816
Website: www.blyweertaluminium.com
E-mail: info@blyweertaluminium.com

Technische goedkeuring
Aluminium profielen met thermische onderbreking
Venstersysteem

Certificatie
Productie van onderbreking

**Authorization
to use the quality sign**



This is to certify that
BLYWEERT ALUMINIUM Sp. z o.o.
ul. Duńska 4
PL – 05-152 Czoszów
Licence number: 1457

MOBILNE
Laboratorium Techniki Budowlanej s.c. A. Młodchowska, A. Młodchowski
18-200 Włocławek, ul. Jana Kapłanowskiego 21 lok. 7
NIP 882368000, REGON 142077902
tel. +48 86 080 071, +48 86 500 254, fax +48 76 601410
www.mobilne.pl, e-mail: kund@mobilne.pl
laboratorium@mobilne.pl

ŚWIADECTWO BADANIA Nr B/MLTB-218-1-2016
wstępne badania typu (ITT) na zgodność z normą PN-EN 14351-1:2006
Załącznik do raportu z badań: MLTB-218-2009-A, MLTB-218-2009-B, MLTB-218-2009-C, MLTB-218-2009-D, MLTB-218-2009-E, MLTB-218-2009-F, MLTB-218-2009-G, MLTB-218-2009-H, MLTB-218-2009-I, MLTB-218-2009-J, MLTB-218-2009-K, MLTB-218-2009-L, MLTB-218-2009-M, MLTB-218-2009-N, MLTB-218-2009-O, MLTB-218-2009-P, MLTB-218-2009-Q, MLTB-218-2009-R, MLTB-218-2009-S, MLTB-218-2009-T, MLTB-218-2009-U, MLTB-218-2009-V, MLTB-218-2009-W, MLTB-218-2009-X, MLTB-218-2009-Y, MLTB-218-2009-Z

Zamawiająca:
BLYWEERT ALUMINIUM Sp. z o.o.
ul. Koszykowa 54, 00-675 Warszawa

Metoda badania:
Przepuszczalność powietrza
Wodoch szczelność
Odporność na odkształcenie wiatrem
Izolacja termiczna

Klasyfikacja:
PN-EN 12207:2001
PN-EN 12207:2001
PN-EN 12207:2001
PN-EN 12207:2001

6A

Laboratorium Techniki Budowlanej
ul. Duńska 4
05-152 Czoszów
tel. +48 22 244 071, 1768176.org.pl
www.ltb.pl, e-mail: info@ltb.pl

ŚWIADECTWO BADAŃ WSTĘPNYCH TYPU (ITT)
do normy PN-EN 14351-1+A1
Nr 720/B-2015-3

Laboratorium Techniki Budowlanej przeprowadziło badania próbek drzwi opartych w rejestrze badań zbudowań 720/B-2015-3 (dotychczasowych próbek form).

Blyweert Aluminium Sp. z o.o.
ul. Duńska 4
05-152 Czoszów

Wzrost: 2000-01-01
Moc: 1000 W
Ciepota: 1000 K

Laboratorium Techniki Budowlanej
ul. Duńska 4
05-152 Czoszów
tel. +48 22 244 071, 1768176.org.pl
www.ltb.pl, e-mail: info@ltb.pl

ŚWIADECTWO BADAŃ WSTĘPNYCH TYPU (ITT)
do normy PN-EN 14351-1+A1
Nr 720/B-2015-2

Laboratorium Techniki Budowlanej przeprowadziło badania próbek drzwi opartych w rejestrze badań zbudowań 720/B-2015-2 (dotychczasowych próbek form).

Blyweert Aluminium Sp. z o.o.
ul. Duńska 4
05-152 Czoszów

Wzrost: 2000-01-01
Moc: 1000 W
Ciepota: 1000 K

Wodoch szczelność
Klasa 4A

Przepuszczalność powietrza
Klasa 2

Kierownik Jakości
Małgorzata Żyła

Dębowa Górnica, dnia 06 maja 2015 r.

Laboratorium Techniki Budowlanej
ul. Duńska 4
05-152 Czoszów
tel. +48 22 244 071, 1768176.org.pl
www.ltb.pl, e-mail: info@ltb.pl

ŚWIADECTWO BADAŃ WSTĘPNYCH TYPU (ITT)
do normy PN-EN 14351-1+A1
Nr 720/B-2015-1

Laboratorium Techniki Budowlanej przeprowadziło badania próbek drzwi opartych w rejestrze badań zbudowań 720/B-2015-1 (dotychczasowych próbek form).

Blyweert Aluminium Sp. z o.o.
ul. Duńska 4
05-152 Czoszów

Wzrost: 2000-01-01
Moc: 1000 W
Ciepota: 1000 K

Wodoch szczelność
Klasa 4A

Przepuszczalność powietrza
Klasa 2

Kierownik Jakości
Małgorzata Żyła

Kierownik Techniczny
mgr inż. Bogdan Wójcicki

Dębowa Górnica, dnia 06 maja 2015 r.

SERTYFIKATY

SERTYFIKAT

Certificate of Testing

Certificate Number: 2010/43
Date: September 2010
System: Kratos P-52 Curtain walling
Manufacturer: Blyweert Beaufort Aluminium
Queenway Meadows
Newport
NP19 4SQ



KOMO® attest

SKG.0164.0297.04.NL
uitgegeven: 15-01-2014
geldig tot: 15-01-2019
vervangt: SKG.0164.0297.03.NL
uitgegeven: 15-03-2013



Attesthouder
Blyweert Aluminium BV
Esp 440
5633 AJ Eindhoven
T: +31 (0)402 646 494
F: +31 (0)402 646 495
E: info@blyweert.nl
I: www.blyweertaluminium.com



Inbraakwerendheid van Blyweert Aluminium BV ramen en (stolp)deuren van aluminium uit het Anello, Hercules en Triton systeem

SKG

Interactief
Waarom kiezen wij voor SKG?
Innovatie
Productie
FOD11 421 730
FOD11 421 677
info@skg.nl
www.skg.nl

KOMO® attest

ATT'09.11.295.01

uitgegeven: 15 januari 2009
geldig tot: 15 januari 2014

Genstaleerd in bouwwerk

Attesthouder
Blyweert Aluminium
Esp 440
5633 AJ Eindhoven
T: +31 (0)402 646 494
F: +31 (0)402 646 495
E-mail: info@blyweert.nl / www.blyweertaluminium.com/

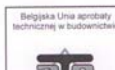
Inbraakwerende Blyweert aluminium 2 vlakschuif (binnenschuifend) uit het Hestia profiel

Verklaring van SKG

De attest is op basis van EN 2703:2003, incl. wijziging bijl. 2007 uitgegeven op grond van de SKG-Regelgeving van 2009.
SKG verklaart dat inbraakwerende Blyweert aluminium 2 vlakschuif (binnenschuifend) voldoet aan de in de attest vermelde eisen op grond van de SKG-Regelgeving van 2009.
SKG aanvaardt de aansprakelijkheid voor de juistheid van de in de attest vermelde gegevens.

AVG 080806

Blyweert aluminium - Triton - test na 30 dni



09/2002
Ważna od 20/08/2009 do 19/08/2012

Belgijska Unia aprobaty technicznej w budownictwie
Federacja Ministerstwa Gospodarki, Młodych i Środowiska, Stanu Środowiska i Energii, Jakości i Bezpieczeństwa, Jakości i Innowacji, Budownictwa WTC 3, 6, 9e piętro, Simon Bolivarlaan 30, 1000 Brussel
Tel: +32 2 277 81 76, Fax: +32 2 277 54 44

Belgijska Unia aprobaty technicznej w budownictwie
Federacja Ministerstwa Gospodarki, Młodych i Środowiska, Stanu Środowiska i Energii, Jakości i Bezpieczeństwa, Jakości i Innowacji, Budownictwa WTC 3, 6, 9e piętro, Simon Bolivarlaan 30, 1000 Brussel
Tel: +32 2 277 81 76, Fax: +32 2 277 54 44

Belgijska Unia aprobaty technicznej w budownictwie
Federacja Ministerstwa Gospodarki, Młodych i Środowiska, Stanu Środowiska i Energii, Jakości i Bezpieczeństwa, Jakości i Innowacji, Budownictwa WTC 3, 6, 9e piętro, Simon Bolivarlaan 30, 1000 Brussel
Tel: +32 2 277 81 76, Fax: +32 2 277 54 44

Belgijska Unia aprobaty technicznej w budownictwie
Federacja Ministerstwa Gospodarki, Młodych i Środowiska, Stanu Środowiska i Energii, Jakości i Bezpieczeństwa, Jakości i Innowacji, Budownictwa WTC 3, 6, 9e piętro, Simon Bolivarlaan 30, 1000 Brussel
Tel: +32 2 277 81 76, Fax: +32 2 277 54 44

Belgijska Unia aprobaty technicznej w budownictwie
Federacja Ministerstwa Gospodarki, Młodych i Środowiska, Stanu Środowiska i Energii, Jakości i Bezpieczeństwa, Jakości i Innowacji, Budownictwa WTC 3, 6, 9e piętro, Simon Bolivarlaan 30, 1000 Brussel
Tel: +32 2 277 81 76, Fax: +32 2 277 54 44

Belgijska Unia aprobaty technicznej w budownictwie
Federacja Ministerstwa Gospodarki, Młodych i Środowiska, Stanu Środowiska i Energii, Jakości i Bezpieczeństwa, Jakości i Innowacji, Budownictwa WTC 3, 6, 9e piętro, Simon Bolivarlaan 30, 1000 Brussel
Tel: +32 2 277 81 76, Fax: +32 2 277 54 44

Belgijska Unia aprobaty technicznej w budownictwie
Federacja Ministerstwa Gospodarki, Młodych i Środowiska, Stanu Środowiska i Energii, Jakości i Bezpieczeństwa, Jakości i Innowacji, Budownictwa WTC 3, 6, 9e piętro, Simon Bolivarlaan 30, 1000 Brussel
Tel: +32 2 277 81 76, Fax: +32 2 277 54 44

Laboratorium Techniki Budowlanej s.c.
B. Wojtowicz, A. Zyla, M. Zyla
41-306 Dąbrowa Górnicza, ul. Łaski 83
NIP: 625-21-29-966
Numer notyfikacji/Notified body/ 1827

Świadectwo Badań Wstępnych Typu do normy PN-EN 14351-1+A1
Nr 989/B-2013-3

Laboratorium Techniki Budowlanej przeprowadziło badania próbek drzwi opisanych w rejestrze badań znakiem 989/B-2013, dostarczonych przez firmę:
BLYWEERT ALUMINIUM sp. z o.o.
ul. Duńska 4
05-152 Czosnow

Obiekt badania Próbki nr 1	Norma badawcza	Właściwość Wynik badania	Ocena zgodności symbol norm/wynik oceny
	PN-EN 1027	Wodoczułość Szczelność do różnicy ciśnień 250 Pa	PN-EN 12208 marz pkt. 4.2. Normy PN-EN 14351-1+A1 Niedostatek Klasa 6

Laboratorium Techniki Budowlanej s.c.
B. Wojtowicz, A. Zyla, M. Zyla
41-306 Dąbrowa Górnicza, ul. Łaski 83
NIP: 625-21-29-966
Numer notyfikacji/Notified body/ 1827

Świadectwo Badań Wstępnych Typu do normy PN-EN 14351-1+A1
Nr 989/B-2013-4

Laboratorium Techniki Budowlanej przeprowadziło badania próbek drzwi opisanych w rejestrze badań znakiem 989/B-2013, dostarczonych przez firmę:
BLYWEERT ALUMINIUM sp. z o.o.
ul. Duńska 4
05-152 Czosnow

Obiekt badania Próbki nr 2	Norma badawcza	Właściwość Wynik badania	Ocena zgodności symbol norm/wynik oceny
	PN-EN 12211	Odporność na obciążenie wiatrem Ciężkość próbnego P1 800 Pa Ułjęcie odłamek ciężkość "+" 1,036 ciężkość "-" 1,466	PN-EN 12210 marz pkt. 4.2. Normy PN-EN 14351-1+A1 Klasa C2 PN-EN 12208

INSTYTUT TECHNIKI BUDOWLANEJ
ZAKŁAD KONSTRUKCJI I ELEMENTÓW BUDOWLANYCH
ZESPÓŁ LABORATORIÓW akredytowany przez Polskie Centrum Akredytacji certyfikat akredytacji nr AB 023
LABORATORIUM KONSTRUKCJI I ELEMENTÓW BUDOWLANYCH

Klasyfikacja Nr 03-2294/11/R04NK

PRODUCENT: BLYWEERT ALUMINIUM Sp. z o.o., ul. Koszykowa 54, 00-675 Warszawa - Polska
SYSTEM: BLYWEERT TRITON, TRITON HI - PROFIL AL.
WYRÓB: DRZWI ZEWNĘTRZNE JEDNOKRZYWIDŁOWE, Z NAŚMIETLEM BOCZNYM I GÓRNYM OTWIERANE DO WENIĄTRZ I NA ZEWNĄTRZ SxH=2900x2900mm (W TYM WYMIAR DRZWI SxH=2478x2517mm)

Właściwość	Zakres badań	Metoda badania	Klasyfikacja
Przepuszczalność powietrza	PN-EN 1028:2001	4	4
Wodoczułość	PN-EN 1027:2001	5A (200Pa)	4
Opd. na obciążenie wiatrem	PN-EN 12211:2001	B4C4 (1050Pa)	4
Oporność na włamanie	PN-EN 14351-1+A1:2010	3	4
Oporność na włamanie	PN-EN 13348:2004	3	4
Słaby oporność	PN-EN 13348:2004	4	4
Oporność na włamanie	PN-EN 13348:2004	4	4
Oporność na włamanie	PN-EN 13348:2004	4	4
Oporność na włamanie	PN-EN 13348:2004	4	4

Wyniki zawarte są w Raporcie z badań LK03-2294/11/R04NK. Wyniki w zakresie sprawdzanych właściwości mogą być wykorzystane przy znanowaniu CE, z uwzględnieniem zasad podanych w Załącznikach A, E, normy PN-EN 14351-1+A1:2010.

Warszawa, dnia 28.10.2011r

INSTYTUT TECHNIKI BUDOWLANEJ
ZAKŁAD KONSTRUKCJI I ELEMENTÓW BUDOWLANYCH
ZESPÓŁ LABORATORIÓW BADAWCZYCH akredytowany przez Polskie Centrum Akredytacji certyfikat akredytacji nr AB 023
LABORATORIUM KONSTRUKCJI I ELEMENTÓW BUDOWLANYCH

Klasyfikacja Nr 02-2294/11/R04NK

PRODUCENT: BLYWEERT ALUMINIUM Sp. z o.o., ul. Koszykowa 54, 00-675 Warszawa - Polska
SYSTEM: BLYWEERT TRITON, TRITON HI - PROFIL AL.
WYRÓB: DRZWI ZEWNĘTRZNE JEDNOKRZYWIDŁOWE, OTWIERANE DO WENIĄTRZ SxH=1320x2500mm

Właściwość	Zakres badań	Metoda badania	Klasyfikacja
Przepuszczalność powietrza	PN-EN 1028:2001	4	4
Wodoczułość	PN-EN 1027:2001	5A (200Pa)	4
Opd. na obciążenie wiatrem	PN-EN 12211:2001	B4C4 (1050Pa)	4
Oporność na włamanie	PN-EN 14351-1+A1:2010	3	4
Oporność na włamanie	PN-EN 13348:2004	3	4
Słaby oporność	PN-EN 13348:2004	4	4
Oporność na włamanie	PN-EN 13348:2004	4	4
Oporność na włamanie	PN-EN 13348:2004	4	4
Oporność na włamanie	PN-EN 13348:2004	4	4

Wyniki zawarte są w Raportach z badań LK01-2294/11/R04NK, LK02-2294/11/R04NK. Wyniki w zakresie sprawdzanych właściwości mogą być wykorzystane przy znanowaniu CE, z uwzględnieniem zasad podanych w Załącznikach A, E, normy PN-EN 14351-1+A1:2010.

Warszawa, dnia 28.10.2011r

PROFILIAI AL BLYWEERT

Aliuminio profiliai yra pagaminti aliuminio lydinio presavimo technologijoje EN AWB0B0, pagal normą EN 573-2,3,4.

Sudėtis TBB pagal normą EN 515 arba iš lydinio AlMgSi0,5 F22, pagal normą DIN 1725 T. 1.

Profiliai atitinka EN 755-1 normos reikalavimus.

Mechaninės savybės atitinka EN 755-2 normą.

Matmenų nukrypimai pagal EN 12020-2.

Norint apsaugoti profilius nuo korozijos, jie turi būti dažomi arba anoduojami.

ANODAVIMAS

Sluoksnio storis pagal EN ISO 2380 standartą, arba EN ISO 2808 [min. 20 µm],

Išorinis vaizdas pagal 80/H-97023,

Paviršiaus sandarumo klasė pagal 90/H-04606/02,

Dangos atsparumas korozijai pagal 76/H-04606/03.

Kokybės įvertinimas pagal OUALANOD.

MILTELINIS DAŽYMAS

Sluoksnio storis pagal EN ISO 2360 standartą

arba EN ISO 2808 [min. 80 µm],

santykinis kietumas pagal EN ISO 1522 - min. 0,7,

Priglūdimas pagal EN ISO 2409 standartą – 0 laipsnis,

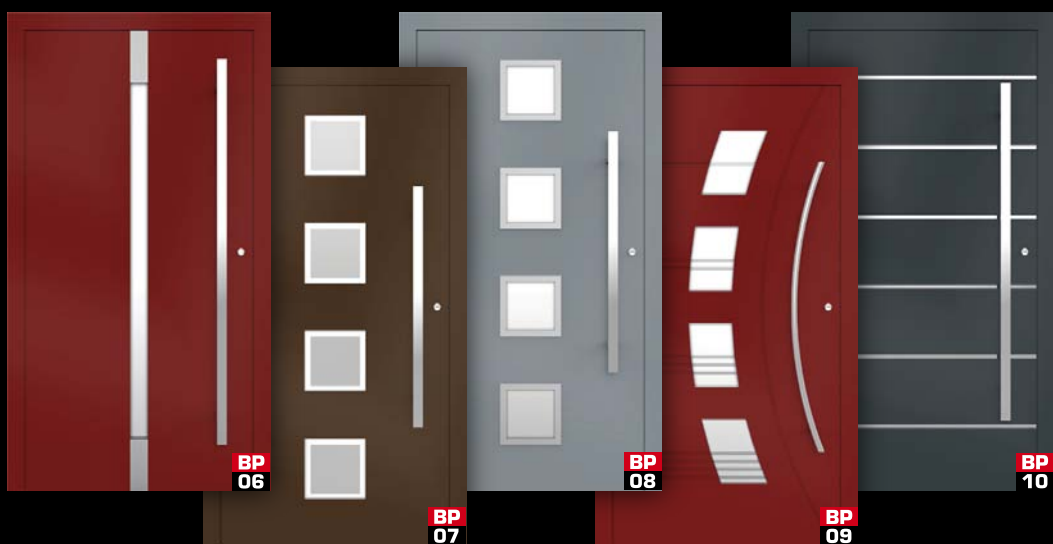
Atsparumas druskos garams pagal ISO 7253 standartą,

Atsparumas drėgmei pagal EN ISO 2812 standartą.

Kokybės įvertinimas pagal OUALANOD.

ALIUMINIO PROFILIŲ SAVYBĖS

PLOKŠČIŲ PAVYZDŽIAI



**DURŲ
RANKENOS
APYRAKTIS**

**RANKENŲ
PAVYZDŽIAI**

www.blyweert.pl
www.blyweert.eu